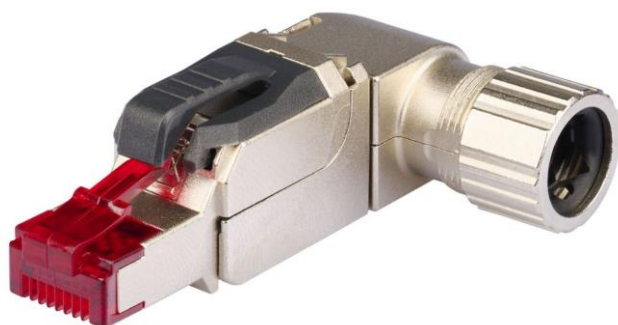


Plug FM45 EL Cat. 6A Plug, Version coudée



ÉTENDUE DE L'OFFRE

- Fiche RJ45 montable sur le terrain
- Élément de câblage et écrou avec bague de serrage 6-9 mm
- Bague de serrage anti-traction pour diamètre de câble 5-8 mm
- Moitiés moulées sous pression (parties mâle et femelle)

GENERAL DESCRIPTION

Intuitif, rapide et robuste - Nouvelle génération de fiches RJ45 montables sur site, avec levier de protection contre le déverrouillage et boîtier robuste en fonte, blindés et non blindés, Cat.6A 8 pôles, technologie de terminaison IDC, convient pour les fils rigides ou souples, conducteurs de 2 à 8 fils de diamètre AWG 22 à AWG 26 (AWG 22/7 - 26/7), boîtier en fonte IP20, pour des diamètres de câble de 5 à 9 mm, code couleur imprimé conforme à TIA 568A/B. Chaque jeu est emballé dans un sac en papier respectueux de l'environnement avec un guide d'installation imprimé directement sur le sachet en papier.

PoE optimisé - Label R&M PowerSafe validé.

CARACTÉRISTIQUES

- Plug RJ45 montable sur site
- Boîtier moulé sous pression robuste
- Terminaison intuitive et rapide de câble non blindé (UTP)
- Terminaison intuitive et rapide du câble blindé (STP)
- Coudé à 90°, 4 options de position
- Emballage en sac papier respectueux de l'environnement
- Informations produit imprimées directement sur l'emballage
- Guide d'installation accessible via un code QR imprimé l'emballage
- Autocollant QR Code unique pour une traçabilité de la qualité

PRODUIT-NO	DESCRIPTION DU PRODUIT	CONDITIONNEMENT
R886069	Plug FM45 ELC6A su 22-26 IP20 AB am	20 pcs./ctn.

NORMES

- ISO/IEC 11801
- IEC 60603-7-2/3
- EN 50173
- ANSI/TIA 568.2
- IEC 60512-00-001/002
- PoE (IEEE 802.3af), PoEP (IEEE 802.3at), 4PPoE (IEEE 802.3bt)

MATÉRIAU

DESCRIPTION	VALEUR / PLAGE DE VALEURS
Boîtier	Zinc moulé sous pression
Connecteur	Polycarbonate
Levier de déverrouillage / Protection de la languette	Polycarbonate

Plug FM45 EL Cat. 6_A Plug, Version coudée

DONNÉES TECHNIQUES

DESCRIPTION	VALEUR / PLAGE DE VALEURS	NORME
Fil monobrin approuvé Ø	0.4 mm – 0.61 mm	AWG 26 – AWG 22
Fil multibrins approuvé Ø	0.12 mm ² - 0.32 mm ²	AWG 26/7 – AWG 22/7
Isolant du fil du câble approuvé Ø	max. 1.60 mm	
Câble global Ø	5.0 mm – 9.0 mm	
Blindage	Laiton étamé (CuSn6)	
Couleur du boîtier	Argent (métal)	
Classification UL	en cours	
Nombre de raccordements	≥4 Les recâblages peuvent être effectués avec des fils de taille supérieure ou égale à celle des fils raccordés à l'origine.	IEC 60352-4

DONNÉES MÉCANIQUES

DESCRIPTION	VALEUR / PLAGE DE VALEURS	NORME
Nombre de fils	Max. 8	
Matériau contact	Bronze (CuSn6)	
Surface de contact	> 1,2 µm d'or sur 1,2 µm de nickel	
Cycles d'accouplement	> 750	IEC 60603-7
Type de connexion	IDC/contact à déplacement d'isolement	IEC 60352-4*
Traitement de surface	IDC étamé env. 5 µm	
Indice de protection	IP20	
Schéma de câblage		TIA568A et TIA568B

DONNÉES ÉLECTRIQUES

DESCRIPTION	VALEUR / PLAGE DE VALEURS	NORME
Résistance de contact (fil monobrin – IDC)	< 1 mΩ	IEC 60352-4
Résistance de contact (fil multibrins – IDC)	< 5 mΩ	IEC 60352-4
Résistance de contact Contacts signal et blindage (fiche-jack)	< 20 mΩ	IEC 60603-7 (pour contacts) IEC 60603-7-1 (pour blindage)
Résistance entrée-sortie (fiche uniquement)	< 100 mΩ	IEC 60603-7
Résistance d'isolement	> 1 GΩ (100 V)	IEC 60603-7
Force diélectrique (contact à contact)	> 1000 VDC	IEC 60603-7
Force diélectrique (du blindage au contact)	> 1500 VDC, 1min.	IEC 60603-7-1
Courant nominal	1.55 A @ 20°C	IEC 60603-7
Degré de pollution	2	IEC 61010-1

Plug FM45 EL Cat. 6_A Plug, Version coudée

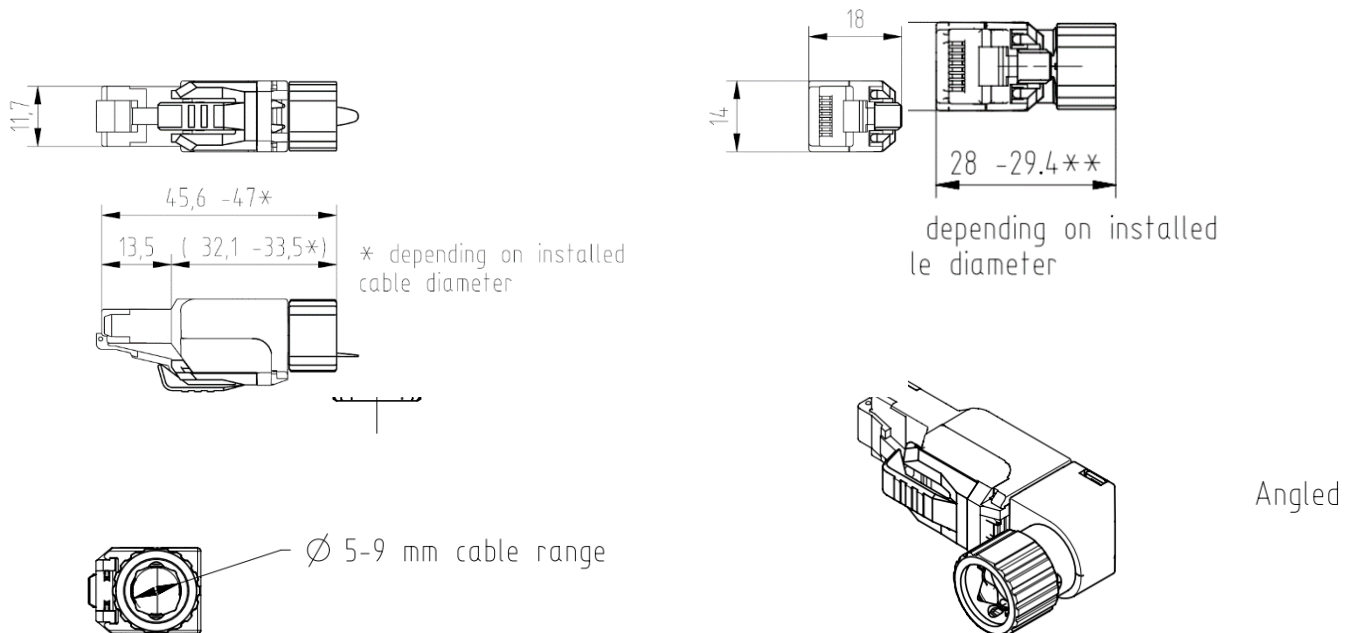
DONNÉES CLIMATIQUES

DESCRIPTION	VALEUR / PLAGE DE VALEURS	NORME
Plage de température, opérationnelle	-20 °C ... +70 °C	

ENVIRONMENTAL PROPERTIES

DESCRIPTION	VALEUR / PLAGE DE VALEURS	NORME
RoHS	Réalisé	
REACH	Réalisé	

SCHÉMA TECHNIQUE



DIMENSIONS

DESCRIPTION	VALEUR
Type coudé (longueur x largeur x hauteur)	Max. 52.2x14x29.4 mm

PACKAGING INFORMATION

DESCRIPTION	UNITÉ
Sachet papier	1 pc
Boîte en carton	20 pcs.