

# Coffrets 19" en kit

## de profondeur 450, 500 et 600 mm (Pack)



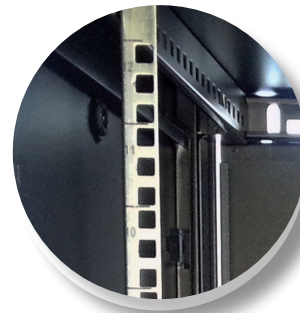
### Les avantages

Livré en kit pour optimiser le transport et le stockage.

- Plus économique, il est équipé de 2 montants 19" réglables et d'une porte avant en verre SECURIT réversible
- Système d'accroche murale rapide
- Largeur : 600 mm
- Profondeurs : 450, 500 et 600 mm
- Hauteurs : 6, 9, 12, 15, 18 et 21 U
- Finition : Noir (RAL 9005)
- Conforme aux normes ANSI/EIA RS-310-D, DIN41491 ; PART1, IEC297-2, DIN41494 ; PART 7, GB/T3047.2-92 standard

### La composition

- Passages de câbles pré-estampés haut et bas
- 2 flancs latéraux amovibles avec fermeture à clé en option
- 2 montants 19" réglables en profondeur
- En option 2 montants supplémentaires
- Une porte en verre SECURIT réversible avec serrure à clé
- Kit de mise à la terre assurant la continuité de masse complète du coffret
- Charge statique admissible 60 Kg
- Une notice de montage
- 2 emplacements sur le dessus pour les ventilateurs
- Aérations face avant et latérales



Montants réglables en profondeur

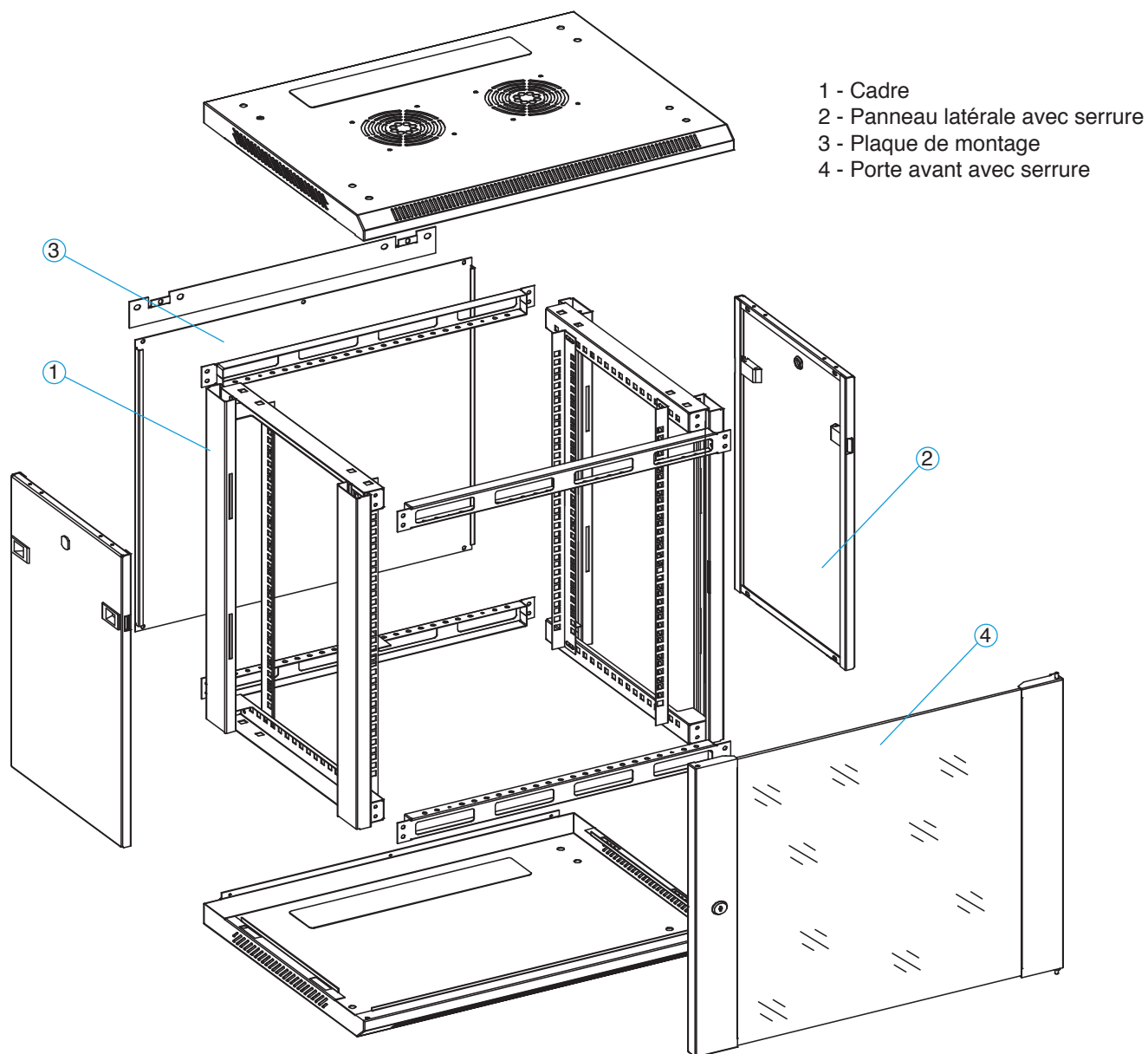


Kit de mise à la terre

### Coffrets 19» largeur 600 mm, profondeurs 450, 500 et 600 mm (Pack)

Hauteur U	Hauteur en mm	Prof. 450	Prof. 500	Prof. 600
6 U	368 mm	ALL19PCOF06U45	ALL19PCOF06U50	ALL19PCOF06U60
9 U	501 mm	ALL19PCOF09U45	ALL19PCOF09U50	ALL19PCOF09U60
12 U	635 mm	ALL19PCOF12U45	ALL19PCOF12U50	ALL19PCOF12U60
15 U	769 mm	ALL19PCOF15U45	ALL19PCOF15U50	ALL19PCOF15U60
18 U*	901 mm	ALL19PCOF18U45	ALL19PCOF18U50	ALL19PCOF18U60
21 U*	1034 mm	ALL19PCOF21U45	ALL19PCOF21U50	ALL19PCOF21U60

\* Les modèles 18 U et 21 U sont livrés avec pieds + roulettes, pour pose éventuelle au sol.



### Option

#### Jeu de 2 montants supplémentaires

Hauteur U	Référence
6 U	ALL19PACCMON06U
9 U	ALL19PACCMON09U
12 U	ALL19PACCMON12U
15 U	ALL19PACCMON15U
18 U	ALL19PACCMON18U
21 U	ALL19PACCMON21U